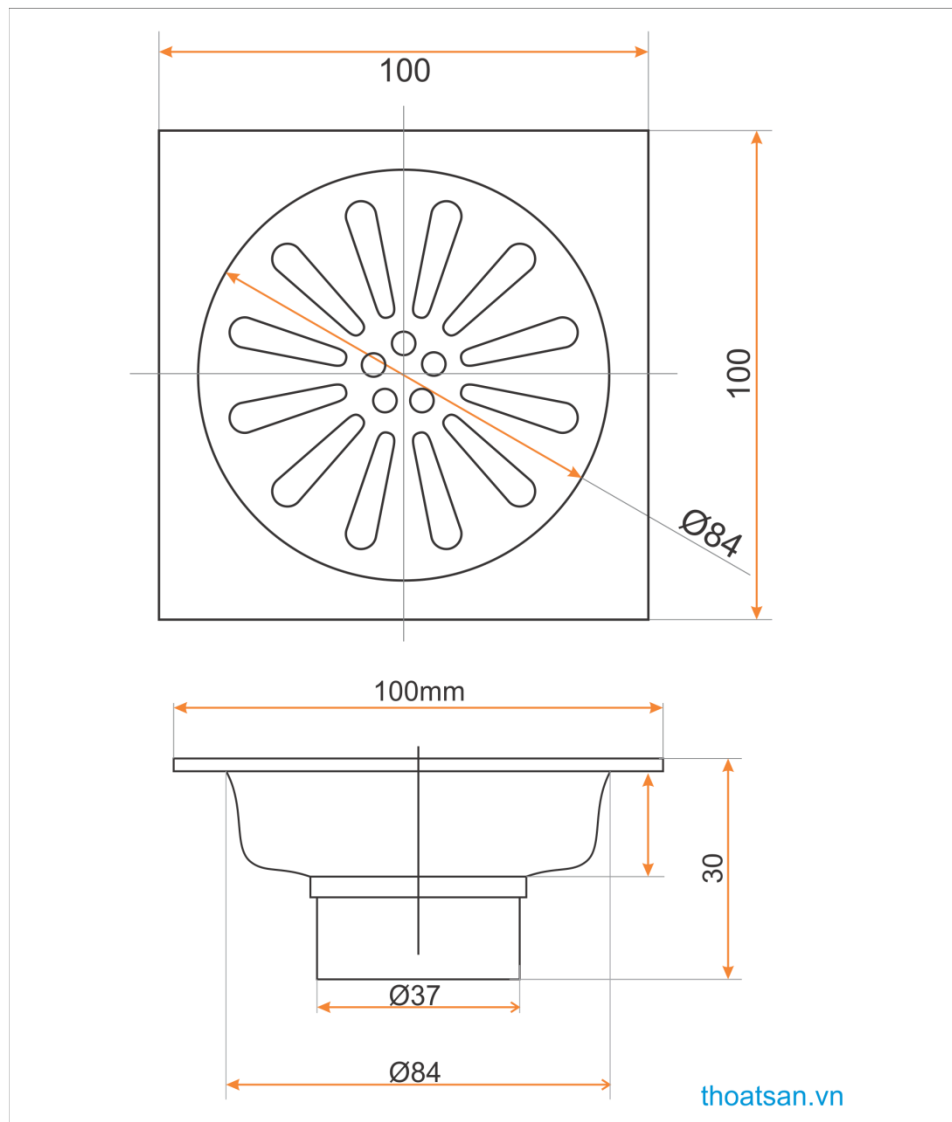


Mã số : Zento TS105

- Tất cả phễu thoát sàn do **công ty Zento** cung cấp đều có sai số nhất định về kích thước. Thông số kỹ thuật có thể thay đổi theo quy định của nhà sản xuất. Để biết rõ hơn khách hàng vui lòng liên hệ hotline để nhận thông tin.
- Vui lòng đọc kỹ hướng dẫn lắp đặt trong tờ hướng dẫn đi kèm trước khi tiến hành thi công.
- Kích thước lắp đặt dành cho phễu thoát sàn Zento TS105

Kích thước lắp đặt



Thoát sàn inox chống mùi Zento TS105

- Chất liệu: inox 201.
- Trọng lượng: 120g
- Kích thước: 100x100x30mm
- Phù hợp với đường ống từ 72-90mm
- Bảo hành: 12 tháng.